

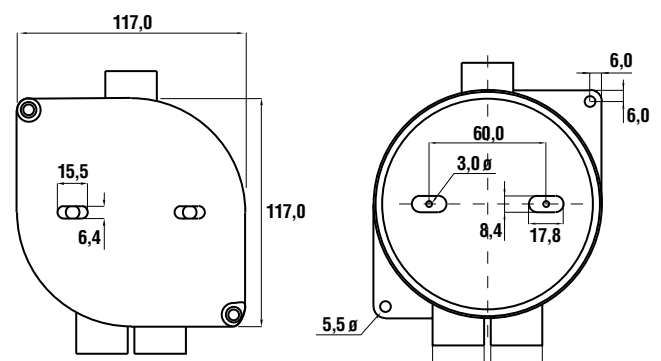
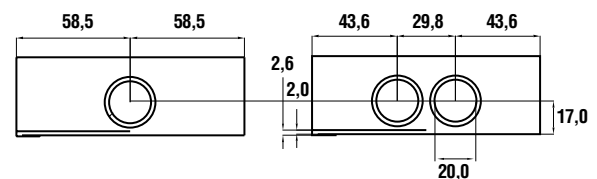
Podstawa ochronna czujek IQ8

- ✓ Współpraca z gniazdem IQ8
- ✓ Do najtrudniejszych warunków pracy czujek punktowych
- ✓ Pełne zabezpieczenie kabli, zacisków i styków gniazda i czujki
- ✓ Zabezpieczenie gniazda przed wilgocią, pyłem i korozją

Informacje ogólne

Podstawa uszczelniająca 805572 przeznaczona jest do zabezpieczenia czujek serii IQ8 przed wnikaniem wilgoci i zanieczyszczeń do gniazda czujki. Podstawa może być zastosowana do gniazd 805590, 805591 i jest polecana do zastosowania dla czujek montowanych w miejscach z okresowo występującym umiarkowanie agresywnym środowisku pracy (wilgoć, pył, zanieczyszczenia chemiczne, sól itp.) Podstawa uszczelniająca umożliwi ograniczenie lub wyeliminowanie zjawiska korozji, na którą mogą być narażone: zaciski kabla w gnieździe czujki, odizolowane końcówki kabli oraz styki elektryczne w gnieździe i czujce. Przewody wchodzące i wychodzące pętli dozorowej oraz przewody wskaźnika zadziałania lub wyjścia przekaźnikowego wprowadzane są poprzez 3 dławnice kablowe dostarczane wraz z podstawą uszczelniającą.

Opcjonalnym elementem podstawy uszczelniającej jest rezystor grzewczy do gniazda czujki 850007, który należy podłączyć w gnieździe czujki do zewnętrznego źródła zasilania za pomocą 2 kostek WAGO.



Wymiary

Parametry techniczne

Kompatybilne gniazdo czujki	805590, 805591
Materiał	poliwęglan
Stopień ochrony	IP43
Wymiary	117mm x 145mm x 20mm
Wprowadzenie kabla	3 otwory o średnicy 20mm 3 dławice kablowe

Komponenty

Podstawa uszczelniająca, 3 dławice kablowe	805572
Rezystor grzewczy y gniazda czujki	850007

Zapraszamy do zapoznania się z katalogiem w celu złożenia zamówienia.